



Assembly & Installation Instructions

CAUTION: Read instructions carefully and turn electricity off at main circuit breaker panel before beginning installation.

5456

WARNING - IF ANY SPECIAL CONTROL DEVICES ARE USED WITH THIS FIXTURE, FOLLOW THE INSTRUCTIONS CAREFULLY TO ASSURE FULL COMPLIANCE WITH N.E.C. REQUIREMENTS. IF THERE ARE ANY QUESTIONS, CONTACT A QUALIFIED ELECTRICAL CONTRACTOR.

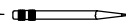
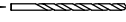
CAUTION - All glass is fragile, use care when handling Glass component(s) and or Lamp(s).

WARNING - This product contains chemicals known to the State of California to cause cancer, birth defects and /or other reproductive harm. Thoroughly wash hands after installing, handling, cleaning, or otherwise touching this product.

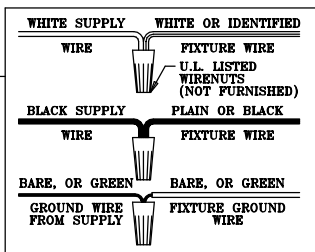
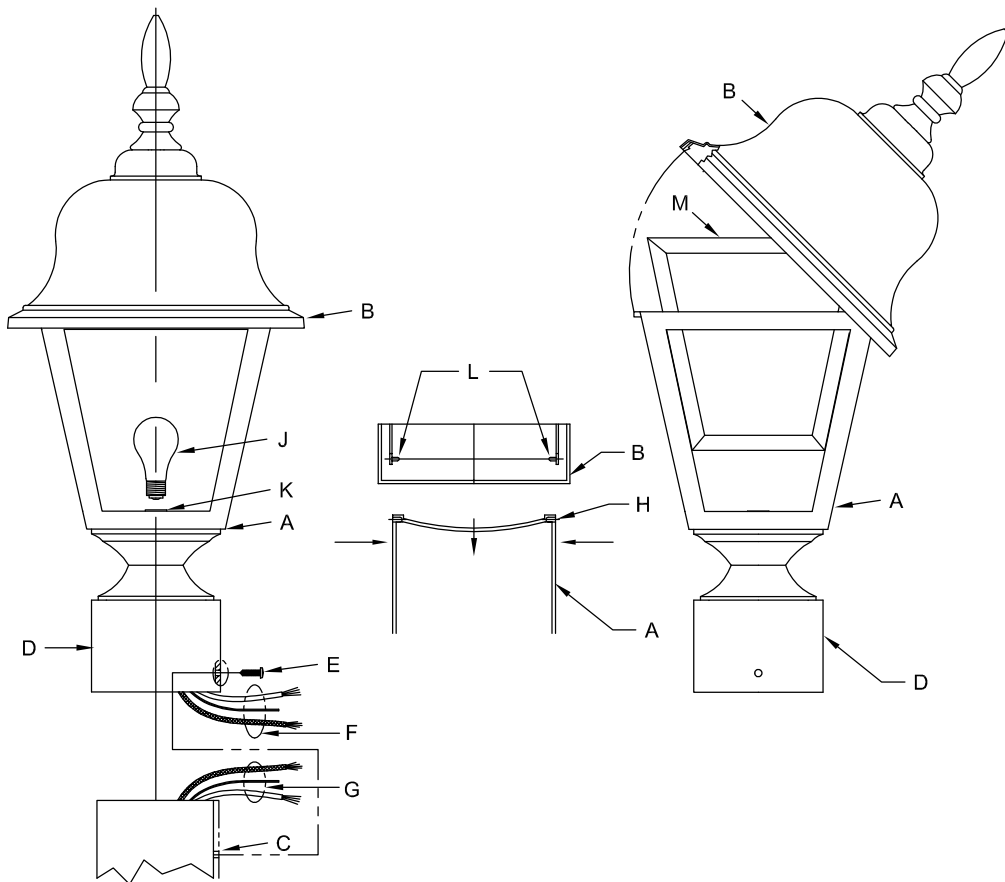
WARNING - FIRE HAZARD: DO NOT ALLOW LAMP TO TOUCH ANY PORTION OF THIS FIXTURE.

IF LAMP APPEARS TO COME IN CONTACT WITH FIXTURE INTERIOR OR PANELS, ADJUST SOCKET TO MOVE LAMP.

**ASSEMBLY STEPS:
PASOS PARA ENSAMBLAR:
MODE D'ASSEMBLAGE:**

1. D → C
2. Ø (0.144)(3.6mm) → 
3. C ← D
4. Ø (0.144)(3.6mm) → 
5. F → G
6. E → D,C
7. M → A
8. J → K
9. L → H
10. B → A

C, G, E & J
(NOT FURNISHED)
(NO INCLUIDA)
(NON FOURNIE)



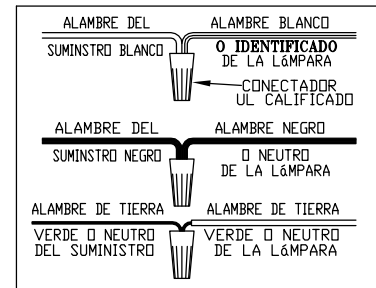
Instrucciones de ensamblado e instalacion

PRECAUION: Antes de comenzar la instalacion, lea las instrucciones detalladamente y desconecte la electricidad desde el cortacircuitos principal.

ADVERTENCIA 1 - SI CON ESTE APLIQUE SE USAN DISPOSITIVOS DE CONTROL ESPECIALES, DEBE SEGUIR LAS INSTRUCCIONES DETALLADAMENTE PARA GARANTIZAR EL CUMPLIMIENTO ESTRICTO CON EL C6DIGO NACIONAL DE ELECTRICIDAD (N.E.C.) SI TIENE PREGUNTAS, COMUNIQUESE CON UN ELECTRICISTA CALIFICADO.

PRECAUCI6N - El vidrio es fr6gil; tenga cuidado al manipular la(s) bombilla(s) o los otros componentes de vidrio.
ADVERTENCIA - Este producto contiene sustancias qu6micas que seg6n el Estado de California causa c6ncer, defectos de nacimiento y (o) da6o al sistema reproductor. Lavarse bien las manos despu6s de instalar, manipular, limpiar o tocar de manera alguna este producto.

ADVERTENCIA - PELIGRO DE INCENDIO: NO SE DEBE PERMITIR QUE LA L6MPARA (BOMBILLA) TOQUE NINGUNA PARTE DEL FAROL. SI LA BOMBILLA TOCA EL INTERIOR DEL FAROL O LOS DIFUSORES, AJUSTE LA POSICI6N DEL PORTAL6MPARAS.



Mode de montage et d'installation

ATTENTION: Prendre soigneusement connaissance de ces instructions et couper l'6lectricit6 à l'arrivee principale avant de proceder à l'installation.

AVERTISSEMENT 1 - SILES DISPOSITIFS DE CONTR6LE SP6CIAUX SONT UTILISES EN CONJONCTION AVEC CE LUMINAIRE, SUIVRE SCRUPULEUSEMENT CES INSTRUCTIONS POUR ASSURER LA CONFORMITE N.E.C. POUR TOUTE ASSISTANCE SUPPLEMENTAIRE, DEMANDER CONSEIL AUPR6S D'UN 6LECTRICIEN QUALIFI6.

MISE EN GARDE - Le verre est toujours fragile; maniez l'(les) ampoule(s) et les autres 6l6ments de verre avec prudence

AVERTISSEMENT - Ce produit contient des composants chimiques qui selon L'6tat de Californie provoquent un cancer, des infirmit6s de naissance et (ou) du mal au syst6me reproductif. Il faut laver les mains soigneusement apr6s avoir install6, manipul6, nettoy6, ou autrement touch6 ce produit.

AVERTISSEMENT- RISQUE D'INCENDIE: NE PERMETTEZ PAS QUE L'AMPOULE TOUCHE NULLE PART LA LANTERNE. SI L'AMPOULE TOUCHE L'INT6RIEUR DE LA LANTERNE OU LES DIFFUSEURS, AJUSTEZ LA POSITION DE LA DOUILLE.

